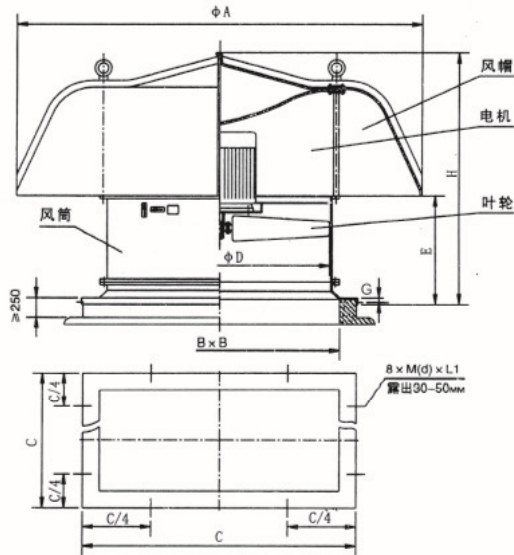


No22以上皮带传动轴流式屋顶通风机外形结构图及安装尺寸(可变角度)



机号	尺寸	$\phi A$	$\phi D$	B	G	C	E	H	M(d) x L	重量 (Kg)
24		$\phi 3800$	$\phi 2200$	$2400^{+30}$	60	$2800^{+30}$	600	1660	M20 x 200	756
24		$\phi 3800$	$\phi 2400$	$2600^{+30}$	60	$3000^{+30}$	600	1660	M20 x 200	856

## 二、DWT-II、III型离心式屋顶风机

### 1、产品概述

1.1. DWT-II、III型离心式屋顶风机,其叶轮采用离心式叶轮,可适用风量小而压力较高的场所。II型采用三层风帽,III为无风帽。

1.2. 风机按叶轮直径分DWT-II有300-1000mm九个机号,系列风量为800~31000m<sup>3</sup>/h,全压为120-1100Pa。DWT-III有280-800mm十个机号,系列风量为1000~40000m<sup>3</sup>/h,全压为100-500Pa。

1.3. 风机根据不同环境需要,可制成防爆型,适用于非腐蚀的含有易燃、易爆气体的场所,防腐型适用于含有腐蚀性气体的环境中。

1.4. 为满足用户对不同工况的性能调节需要,风机可配用双速电机,实现两档调速,也可配用变频电机和变频控制器,实现变频调速。建议调节频率锁定在25Hz-50Hz(订货时注明)。

1.5. 风机根据用户需要可配手动或电动调节阀、自垂百叶等(订货时注明)。

### 2、工作条件

工作温度:-20~+40℃

湿度:小于90%

介质条件

- 常规型:非腐蚀、非易燃、非易爆气体(含尘量不超过100mg/m<sup>3</sup>)

- 防爆型:非腐蚀、含有易燃、易爆气体(含尘量不超过100mg/m<sup>3</sup>)。

- 防腐型:有腐蚀性气体(无任何粉尘)。

工作电源:三相、380V/50Hz。

### 3、风机应用

风机主要适用于工厂矿企业厂房、电站等高压、小流量场所屋顶排风换气。

### 4、风机配置

#### 4.1. 标准配置

- 叶轮; ●电机; ●玻璃钢风帽; ●机壳(风筒、集流器、电机支架)。

#### 4.2. 备选项及附件(订货时注明是否购买)

- ※自垂百叶; ※控制箱; ※安全网。

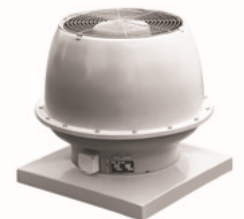
### 5、产品加工工艺

5.1. 风机叶轮材质为钢制焊接成型。

5.2. 钢制屋顶风机机壳为钢板焊接成形,玻璃钢屋顶风机机壳为玻璃钢一次成型,风机风帽为玻璃钢一次成型。



DWT-II型离心式屋顶风机



DWT-III型离心式屋顶风机

**DWT-II 型离心式屋顶风机性能参数表**

型号	转速 (r/min)	风量 (m <sup>3</sup> /h)	全压 (Pa)	电机型号	电机功率 (kw)	噪声 dB(A)	重量 (kg)
3	1450	878	220	Y801-4	0.55	≤57	88
		925	210				
		1059	188				
		1130	167				
		1253	122				
3.5	1450	1395	299	Y802-4	0.75	≤59	95
		1470	285				
		1682	256				
		1794	227				
		1990	166				
4	1450	1887	412	Y90S-4	1.1	≤62	115
		2083	391				
		2194	372				
		2510	334				
		2677	298				
4.5	1450	2966	495	Y90L-4	1.5	≤63	154
		3124	471				
		3574	423				
		3812	376				
		4514	231				
5	1450	4068	615	Y100L1-4	2.2	≤64	195
		4285	582				
		4903	522				
		5438	485				
		6113	378				
6	960	5024	385	Y100L-6	1.5	≤65	234
		5512	367				
		6120	330				
		6782	293				
		7338	223				
7	960	8015	548	Y132S-6	3.0	≤68	292
		8804	499				
		9827	448				
		10836	398				
		11925	371				
8	960	12563	721	Y132M2-6	5.5	≤70	374
		13565	686				
		14517	654				
		15824	587				
		16708	521				
10	720	22150	1072	Y160L-8	7.5	≤72	396
		23298	1020				
		26573	916				
		28395	813				
		31436	702				

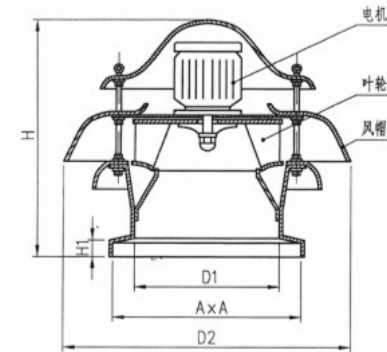
**DWT-III 型离心式屋顶风机性能参数表**

型号	转速 (r/min)	风量(m <sup>3</sup> /h)	全压 (Pa)	电机型号	电机功率 (kw)	重量 (kg)
2.8	1400	1260	100	Y632-4	0.18	18
		1040	150			
	2880	3080	100	Y712-2	0.55	20
		2710	300			
3.15	1440	2050	80	Y711-4	0.25	19
		1740	150			
		1450	200			
	2880	4370	150	Y802-2	1.1	24
		3920	400			
3.55	1440	2880	100	Y801-4	0.55	21
		2620	150			
		2320	200			
	2880	6720	150	Y90L-2	2.2	29
		5760	400			
4.0	960	2750	80	Y712-6	0.25	32
		2590	100			
		2040	150			
	1440	4460	100	Y90S-4	1.1	42
		4030	200			
4.5	960	3940	100	Y802-6	0.55	34
		3460	150			
		2760	200			
	1440	6280	150	Y90S-4	1.1	39
		5470	300			
5.0	720	4230	80	Y802-8	0.25	46
		3870	100			
		2450	150			
	960	6120	100	Y90S-6	0.75	50
		5530	150			
1440	4470	200	Y100L1-4	2.2	66	
	9650	150				
	8640	300				
		7740	400			

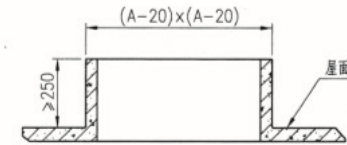
#### DWT-III 型离心式屋顶风机性能参数表

型号	转速 (r/min)	风量 (m <sup>3</sup> /h)	全压 (Pa)	电机型号	电机功率 (kw)	重量 (kg)
5.6	720	4860	150	Y802-8	0.37	67
		1800	200			
	960	9040	100	Y90S-6	0.75	67
		8460	150			
		7800	200			
	1440	14040	150	Y100L2-4	3.0	77
12960		300				
11160		500				
6.3	720	9090	100	Y100L1-8	0.75	80
		7920	150			
		6210	200			
	960	12450	150	Y100L-6	1.5	83
		11760	200			
		9840	300			
	1440	20020	150	Y132S-4	5.5	85
		18970	300			
17100		500				
7.1	720	13800	100	Y100L2-8	1.1	96
		12600	150			
		11400	200			
	960	17640	150	Y112M-6	2.2	98
		16170	200			
		14700	300			
		27000	200			
1440	25400	300	Y132M-4	7.5	149	
	24000	500				
8.0	720	19800	100	Y132S-8	2.2	146
		18000	150			
		17200	200			
	960	26000	150	Y132M-6	5.5	152
		25020	200			
		24000	300			
	1440	40000	200	Y160M-4	11	205
		37800	300			
		35800	500			

#### DWT-II 型离心式屋顶风机外形及安装尺寸



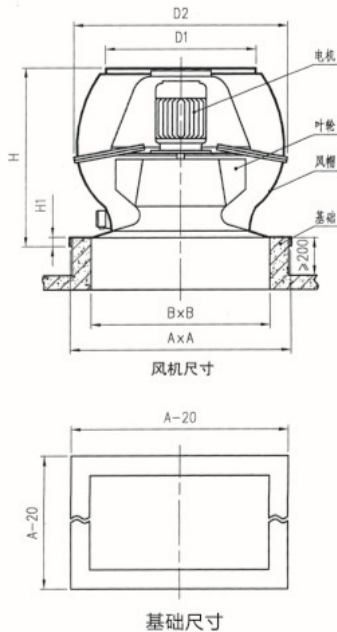
风机尺寸



基础尺寸

机号	D1	D2	H	H1	A
3	Φ310	Φ690	700	80	430
3.5	Φ360	Φ800	720	80	480
4	Φ410	Φ920	930	80	520
4.5	Φ460	Φ920	940	80	570
5	Φ510	Φ1000	980	80	640
6	Φ610	Φ1200	1070	80	820
7	Φ710	Φ1460	1290	80	910
8	Φ810	Φ1610	1370	80	1050
10	Φ1010	Φ1840	1560	80	1300

DWT-III 型离心式屋顶风机外形及安装尺寸



机号	D1	D2	H	H1	A	B
2.8	Φ500	Φ690	615	50	605	370
3.15						
3.55						
4.0	Φ700	Φ935	722	50	880	645
4.5						
5.0						
5.6	Φ800	Φ1135	935	50	1170	935
6.3						
7.1	Φ970	Φ1380	1135	50	1415	1185
8.0						

### 三、DWT-IV 型无电机涡轮排风机

#### 1、产品概述

1.1.DWT-IV型无电机涡轮排风机,利用自然风力推动叶片运转,因运转产生离心力使空气流动,由于叶片相当轻薄,即使微弱的微风也能使它转动。涡轮转动时,便产生离心力,将涡轮下方热空气、烟气、潮湿气体吸上来并排出。空气被抽离涡轮时,涡轮的正下方便形成低压区,即烟囱效应。由于涡轮不断地转动,室外新鲜空气也会不断的流入,于是达到了自然通风降温作用。

1.2.DWT-IV型电机涡轮排风机无需电力连续运转、高效节能,无噪音、无火花。排风机采用圆弧形叶片,每一叶片与叶片之间有空隙,旋转时叶片互相补位把这此空隙填补,大量雨水沿着圆的节线抛出,少量雨水则沿着叶和片流落屋顶,不会流入涡轮里,同时旋转的涡轮使空气由叶片间隙流出,阻挡雨水进入,具有防风雨特性。排风机轴承采用全封闭滚珠轴承,轻盈的不锈钢叶片,整机重量轻寿命长,一般可使用寿命在15年以上。

#### 2、工作条件

工作温度:-20~+40℃

湿度:小于90%

介质条件:空气(含尘量不超过100mg/m<sup>3</sup>)

工作电源:不用电。

#### 3、风机应用

适用于工厂、仓库、大厦天台、别墅、天井、花房、禽畜养殖、矿山坑道及一切屋顶的通气、换气。

#### 4、风机配置

• 叶轮; • 支架。

#### 5、产品加工工艺

风机叶轮叶片采用不锈钢弧形叶片,模具化成型。